

DATA CORDER DR-1

Especificações Técnicas DR-1

Nível de saída	: 24V RMS
"Wow" e "Flutter"	: 0,25 (W.T.D.)
Relação sinal/ruído	: 33dB
Distorção	: 3%
Resposta de frequência	: 200 a 6.000Hz
Velocidade da fita	: 4,75 cm/s
Tempo de avanço/rebobinamento	: 110s
Trilhagem	: 2 track (pistas)
Alimentação	: 4 pilhas de 1,5V tipo UM-3 ou adaptador AC/DC 6V
Peso (sem pilha)	: 455g
Dimensões (AxLxP em mm)	: 32x119x160

Projeto e especificações sujeitos a alterações sem aviso prévio.

DATA CORDER DR-I

Descrição de Funcionamento DR-I

Processamento do Sinal de Áudio na Gravação

O sinal de áudio aplicado no J1 (entrada de microfone externo), atinge o pré-amplificador, pino 14 do IC1, via R3, S1-1 (seção REC) e C3.

A realimentação é obtida via pino 3 do IC1, R9 e S1-3 (seção REC), entrando no pré-amplificador (pino 2).

Após o sinal de áudio passar pelo pré-amplificador, atinge o amplificador de potência (pino 6), via R10, C8, R11, S1-5 (seção REC) e C11. O sinal após ser amplificado a um nível satisfatório, sai pelo pino 8, indo ao alto falante via C15. Uma realimentação é feita via R12, C12 e R13 ao pino 7 do amplificador de potência; uma referência é retirada do C15 e enviada ao estágio de controle automático de nível (pino 13), via R14, D1, R6 e C4, com saída pelo pino 4 desse estágio, indo ao pré-amplificador (pino 14) via S1-1 (seção REC) e C3.

A S4 (ON/OFF) permite ao usuário a escolha de utilização do "DATA RECORD" com ou sem som. A S1-6 (seção REC), coloca a R16 em paralelo com o alto-falante.

O sinal de áudio, via R32 e C21, atinge a cabeça gravadora. R22, C19, D4 e R25 (ligado à alimentação de "+6V") estabilizam uma tensão para polarização ("BIAS") e a R20 e S1-2 (seção REC) referenciam um extremo da cabeça gravadora para massa.

O estágio de "FILTER", recebe +6V no pino 9 e C13 filtra a tensão existente no pino 11; via R21 a tensão de BIAS é enviada à cabeça apagadora, que está referenciada para massa via S1-4 (seção REC).

Processamento do Sinal de Áudio na Reprodução

O sinal de áudio, desta vez, tem a entrada pela cabeça reprodutora que está referenciada para massa pela S1-2 (seção PLAY); via R20 e S1-1 (seção PLAY), é acoplado ao pino 14 do IC1 (pré-amplificador) com saída de áudio pelo pino 3, temos a realimentação para o pré-amplificador (pino 2), via: R4, C5, R5 e S1-3 (seção PLAY).

O sinal de áudio, via R10, C8, VR1, S1-5 (seção PLAY) e C11, atinge o pino 6 do IC1 (amplificador de potência), e após o sinal ser amplificado a um nível satisfatório, tem a saída pelo pino 8 e, via C15, vai ao alto-falante.

Através de R12, C12 e R13 é efetuada a realimentação ao pino 7, entrada do amplificador de potência de áudio.

Do alto-falante, via S1-6 (seção PLAY), temos a saída de áudio pelo J2 para monitoração.

Formato de Gravação

Os dados fornecidos pelo microcomputador são gravados, na fita cassete, utilizando-se dois tons de áudio distintos para representar os níveis lógicos "1" e "0". Esses tons são os seguintes:

- quatro ciclos de 1.200Hz para representar o nível lógico "0".
- oito ciclos de 2.400Hz para representar o nível lógico "1".

Driver do Motor e Led Indicador de Funcionamento do DR-I

O IC2 é o responsável pelo chaveamento do motor do CAPSTAN (movimento da fita), sendo que a tensão de +6V é aplicada ao pino 1, e o VR2, junto da R35, existente entre os pinos 2 e 4, ajusta a velocidade de rotação do motor.

O LED indicador de funcionamento do aparelho é o D3, que recebe uma tensão CC em seu anodo, via R30. Q2 que recebe o sinal de áudio em sua base, via R26 e C20, colocando o LED D3 para massa, fazendo-o piscar durante a gravação e reprodução.

Resposta de Frequência Rec/Play

- Ligar o plug da fonte ao Jack Ext DC.
- Ligar o osciloscópio mais VTVM à saída Monitor.
- Ligar sinal do gerador à entrada Mic -50dBm.
- Inserir no porta-cassete a fita normal.
- Acionar Rec, zerar o contador e gravar até 006.
- Retornar a fita até 000, acionar Play, verificar DHT 10%.
- Verificar a resposta em 1kHz \approx 2V no milivoltímetro.

Obs.: Na medição da DHT o potenciômetro de volume deverá ser atenuado -10dB.

• ALC

Durante a gravação aumentar e diminuir o nível do gerador em +10 e -10dB do nível de gravação.

Em -40dB a saída manterá o mesmo nível.

Em -60dB a saída se recupera lentamente ao mesmo nível.

Apagamento

Ao chegar em 003, acionar Stop, retirar o sinal do Mic, acionar Rec e gravar até 006. Retornar a fita até 003, acionar Play e verificar ruído de fundo \geq 300mV.

Ruído em Play

- Acionar Pause.
- Desacionar Pause, acionar Stop e retirar a fita.
Ruído \geq 20mV.

Calibração e Ajustes DR-I

Desmagnetização

- Inserir no porta-cassete a fita desmagnetizadora.
- Acionar Play, verificando acendimento do indicador da fita.
- Acionar Stop e retirar a fita.

Obs.: Usar fita HE 44.

Torque do Auto-Stop

- Ligar o plug da fonte ao Jack Ext DC.
- Inserir ao porta-cassete a fita de torque.
- Acionar Play, ler o torque e acionar Stop.
Play - torque $\geq 40g$
- Acionar Rew, ler o torque e acionar Stop.
Rew - torque $\geq 70g$
- Acionar FF/CUE, ler o torque e acionar Stop.
FF - torque $\geq 70g$

Obs.: Retirar a fita de torque, colocando a de Auto Stop.

Remote Control

- Acionar Play, verificando Auto-Stop.
- inserir pino Jack na tomada REMOTE.
Nessas condições o gravador funcionará em Rew e FF.

Rotação "Wow" & "Flutter"

- Conectar entrada do "Wow" & "Flutter" à saída Monitor do aparelho, volume máximo (Rotação $3000Hz \pm 50Hz$) - Fita VTT-656.
- Inserir a fita VTT-658 no porta-cassete.
- Acionar Play e verificar "Wow" & "Flutter".
"Wow" & Flutter" $\leq 01\%$
Caso não obtiver, ajustar VR2 até se chegar ao valor especificado.

Azimuth

- Ligar plug da fonte ao Jack Ext Mic.
- Ligar osciloscópio mais VTVM à saída Monitor.
- Inserir no porta-cassete a fita VTT-658.
- Acionar Play.
- Ajustar parafuso lateral da cabeça para se obter máxima amplitude.
- Acionar Stop e retirar a fita.

Resposta de Frequência

- Inserir no porta-cassete a fita VTT-673.
- Acionar Play.
- Verificar a resposta de frequência:
1kHz - 0dB
125Hz $\pm 2dB$
8kHz $\pm 6dB$
- Ajustar Output Level máximo.
Somente para a frequência de 1kHz ver o nível de saída máxima (2,5V a 3V).
MTT-218 obter 830mV.

DATA CORDER DR-I

Lista de Material da Vista Explodida DR-I

Item	Descrição	Código	Qty.
102	CONJUNTO MECANISMO	04.2118.001	01
110	CALÇO DA BATERIA	05.1299.001	01
111	MÁSCARA DA CHAVE	81.2884.001	01
112	ETIQUETA DE IDENTIFICAÇÃO SERIGRAFADA	69.1938.001	01
113	TAMPA DA BATERIA	81.2887.001	01
114	PARAFUSO ESPECIAL MÉTRICO	65.2587.001	01
115	PM-JNT-CP-PH-SP - 2,6x4 ANI	65.1110.105	03
116	PAA-J-CP-PH-AB - 2,6x8 ANI	65.1106.124	06
117	ARR. DENT. EXT. 2,8x5,5x0,3 ANI	65.2586.001	01
118	PM-JNT-CP-PH-SP - 2x4 ANI	65.1110.101	01
201	MOLA DE CONTACTO	72.1166.001	01
202	KNOB DO VOLUME	81.2883.001	01
203	PCI 378	81.1406.001	01
301	ALTO FALANTE PIEZO	13.1156.001	01
302	MOLA DA BATERIA	72.1165.001	01
303	ETIQUETA DO CASSETE	06.2374.001	01
304	TERMINAL DUPLO DA BATERIA	68.1639.001	01
305	MOLA DA TAMPA DO CASSETE	72.1164.001	01
306	SUORTE DO ALTO FALANTE	81.2890.001	01
307	TAMPA SUPERIOR SERIGRAFADA	69.2009.001	01
308	TAMPA DO CASSETE SERIGRAFADA	69.1930.001	01
309	PAA-J-CP-PH-AB* 2,6x6 ANI	65.1106.123	03
351	PÉ DE BORRACHA	81.2885.001	02
352	PLACA TERRA	65.2589.001	01
353	PLACA DE ISOLAÇÃO	81.2888.001	01
354	TAMPA INFERIOR	76.1606.001	01
400	CHAVE SLIDE RECORD/PLAY	32.1263.001	01
401	CHAVE SLIDE MONITOR	32.1264.001	01
402	JACK MINI 2,5 - REMOTE	68.1641.001	01
403	JACK ADAPTADOR	68.1643.001	01
404	JACK MINI 3,5 - MIC/MONITOR	68.1642.001	02
405	MINI POT. 10K-A - VOLUME	38.1156.001	01

DATA CORDER DR-I

Lista de Material Eletrônico DR-I

Posição	Descrição	Código
TRANSISTORES		
Q2	2SC 2785E	15.1002.406
DIODOS		
D1	IN 4148	15.1003.227
D2	IN 60P	15.1003.228
D3	LED TLR 208 VM.	15.1001.121
DZ4	ZENER RD 4,7E B3	15.1003.229
POTÊNCIÔMETROS/TRIMPOTS		
VR1	MINI TRIMPOT 10KA - VOLUME	38.1156.001
VR2	MINI TRIMPOT 470R HORIZ.	38.1008.047
CIRCUITOS INTEGRADOS		
IC1	UPC 1350C	17.1001.427
IC2	UPC 1470H	17.1001.428
RESISTORES		
R3	CARBONO 2K2 5% 1/6W	34.6222.005
R4	CARBONO 470K 5% 1/6W	34.6474.005
R5	CARBONO 10K 5% 1/6W	34.6103.005
R6	CARBONO 1M 5% 1/6W	34.6105.005
R7	CARBONO 330R 5% 0,16W	34.6331.205
R8	CARBONO 820R 5% 1/6W	34.6821.005
R9	CARBONO 22K 5% 0,16W	34.6223.205
R10	CARBONO 1K 5% 1/6W	34.6102.005
R11	CARBONO 3K3 5% 1/6W	34.6332.005
R12	CARBONO 22K 5% 0,16W	34.6223.205
R13	CARBONO 100R 5% 1/6W	34.6101.005
R14	CARBONO 1K 5% 1/6W	34.6102.005
R16	CARBONO 10R 5% 1/6W	34.6100.005
R20	CARBONO 100R 5% 1/6W	34.6101.005
R21	CARBONO 330R 5% 0,16W	34.6331.205
R22	CARBONO 22K 5% 0,16W	34.6223.005
R25	CARBONO 820R 5% 1/6W	34.6821.005
R26	CARBONO 1K 5% 1/6W	34.6102.005
R27	CARBONO 68K 5% 0,16W	34.6683.205
R28	CARBONO 4K7 5% 1/6W	34.6472.005
R29	CARBONO 10K 5% 1/6W	34.6103.005
R30	CARBONO 100R 5% 1/6W	34.6101.005
R31	CARBONO 10R 5% 1/6W	34.6100.005
R32	CARBONO 18K 5% 1/6W	34.6183.005
R33	CARBONO 820R 5% 1/6W	34.6821.005
R34	CARBONO 270R 5% 0,16W	34.6271.205
R35	METAL FILM 200R 5% 0,25W	35.1001.185
CAPACITORES		
C1	ELETROLÍTICO 220uF +20%/10V	42.1001.516
C2	CERÂMICO 2K7pF KM 25% UN.	45.1001.590
C3	ELETROLÍTICO 1uF +20%/50V UN.	42.1001.430*
C4	ELETROLÍTICO 33uF +20%/6,3V UN.	42.1001.515
C5	CERÂMICO 15KpF M 25V	45.1001.592

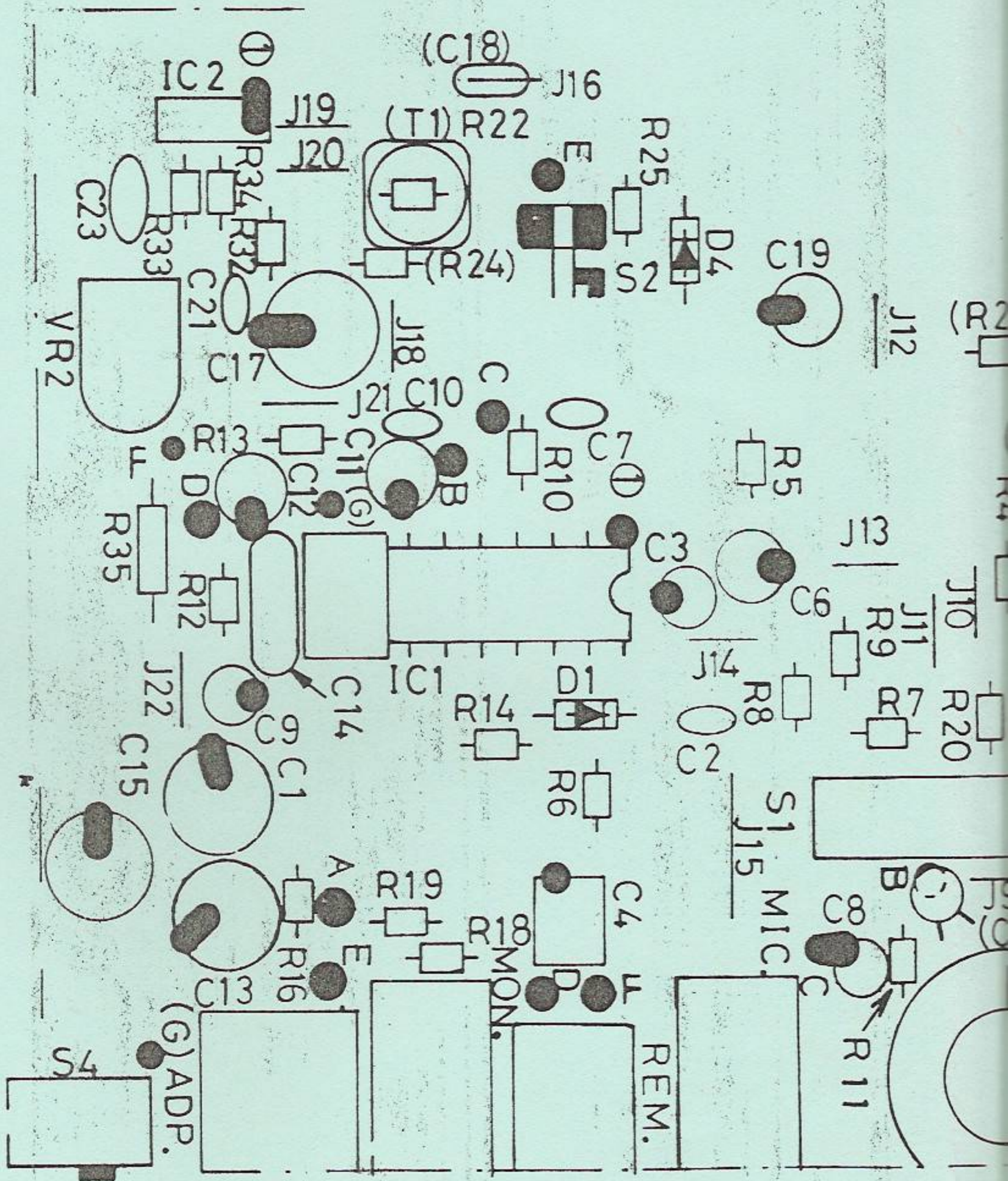
Posição	Descrição	Código
C6	ELETROLÍTICO 47uF +20%/6,3V	42.1001.433
C7	CERÂMICO 4K7pF M 25V	45.1001.512
C8	ELETROLÍTICO 1uF +20%/50V UN.	42.1001.430
C9	ELETROLÍTICO 33uF +20%/6,3V UN.	42.1001.515
C10	CERÂMICO 2K2pF KM 25V	45.1001.589
C11	ELETROLÍTICO 1uF +20%/50V	42.1001.430
C12	ELETROLÍTICO 33uF +20%/6,3V UN.	42.1001.515
C13	ELETROLÍTICO 100uF +20%/6,3V UN.	42.1001.438
C14	MYLAR 68KpF K 50V	47.1001.614
C15	ELETROLÍTICO 470uF +20%/10V UN.	42.1001.517
C17	ELETROLÍTICO 220uF +20%/10V UN.	42.1001.516
C19	ELETROLÍTICO 33uF +20%/6,3V UN.	42.1001.515
C20	ELETROLÍTICO 1uF +20%/50V UN.	42.1001.430
C21	CERÂMICO 3K3pF M 25V	45.1001.591
C23	CERÂMICO 100KpF M 25V	45.1001.593

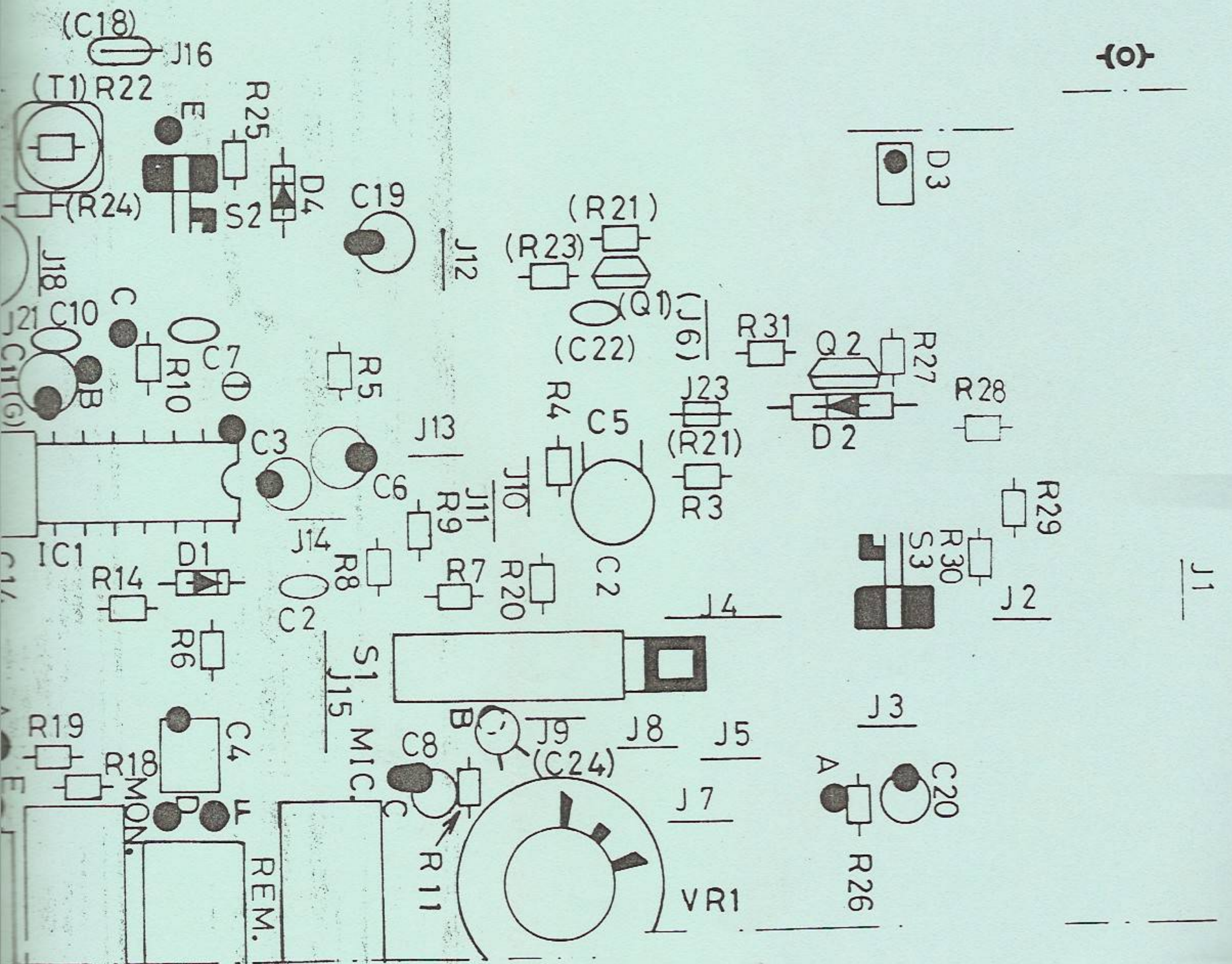
DIVERSOS

-	MICRO SWITCH POWER	32.1265.001
-	ALTO FALANTE PIEZO	13.1156.001

DATA CORDER DR-1

Guia de Placas DR-1





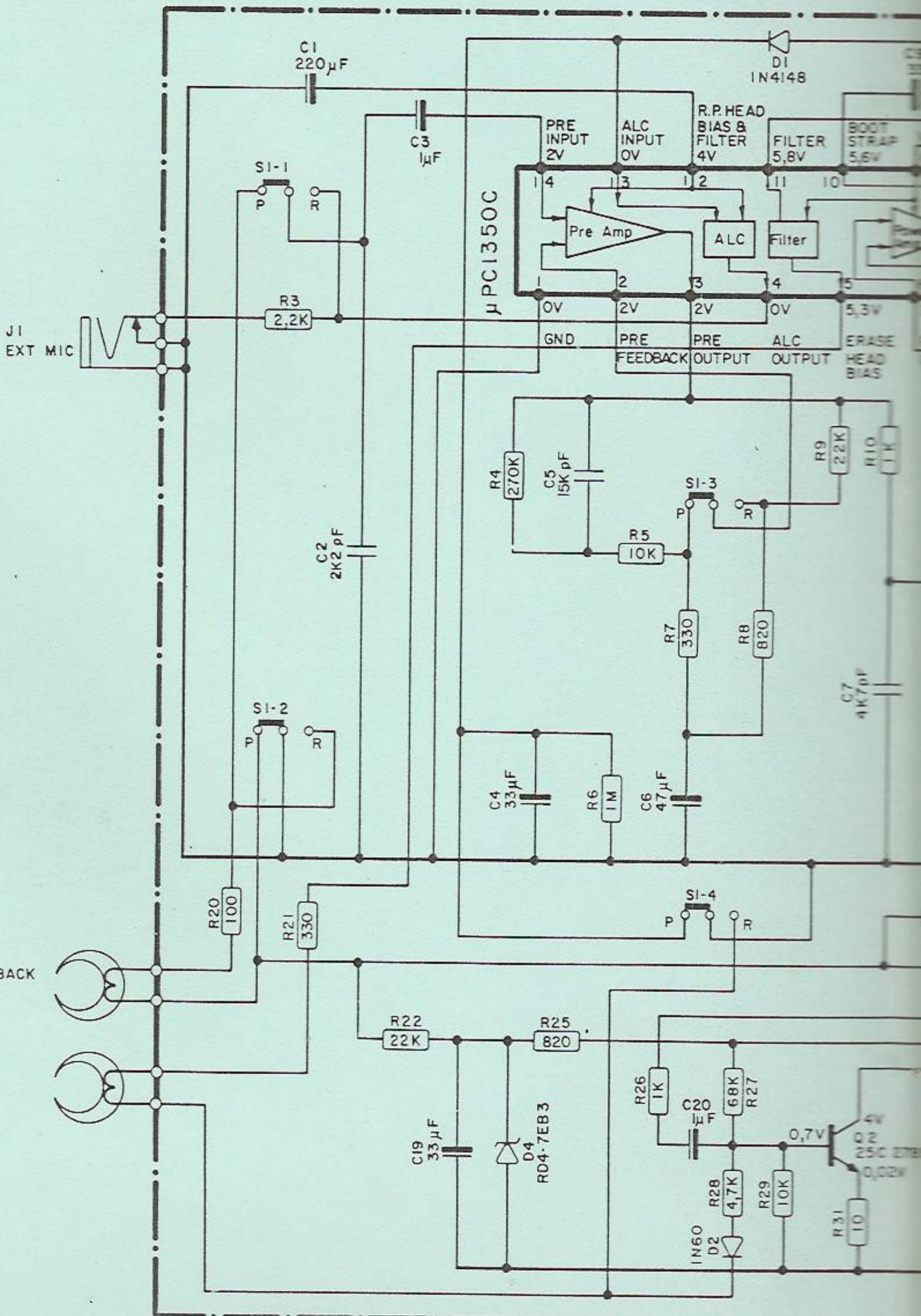
(0)

J1

DATA CORDER DR-1

Diagrama Esquemático DR-1

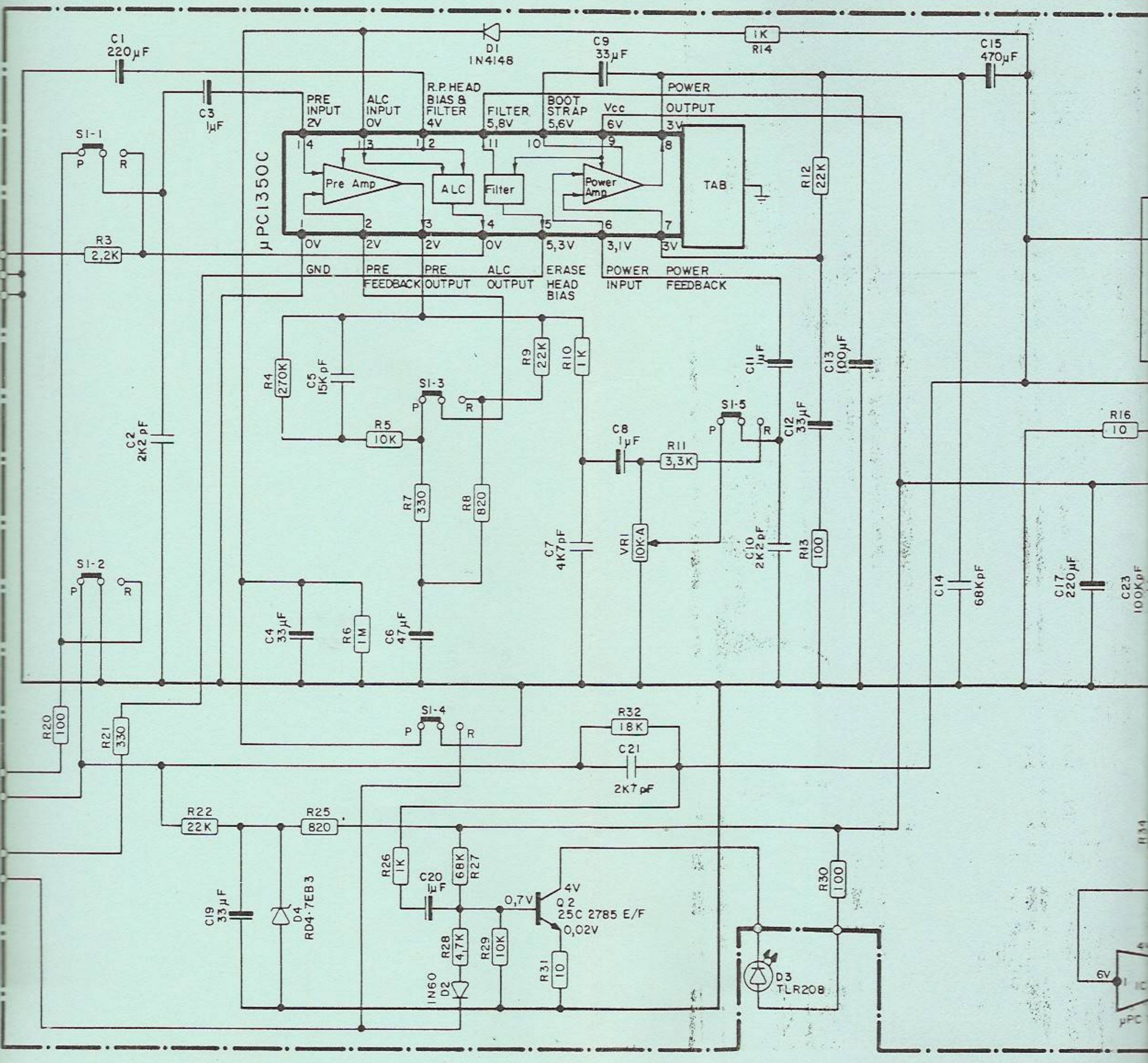
RESISTOR	R20	R3	R21	R22	R4	R25	R6-R5-R26-R7	R27-R8-R29 R28	R9-R3-R10
CONDENSADOR			C1	C2	C3	C19	C4	C5	C6
									C20
DIODO/TRANSISTOR						D4			D2-D1
									O2
CHAVE		SI-1	SI-3					SI-3	SI-4



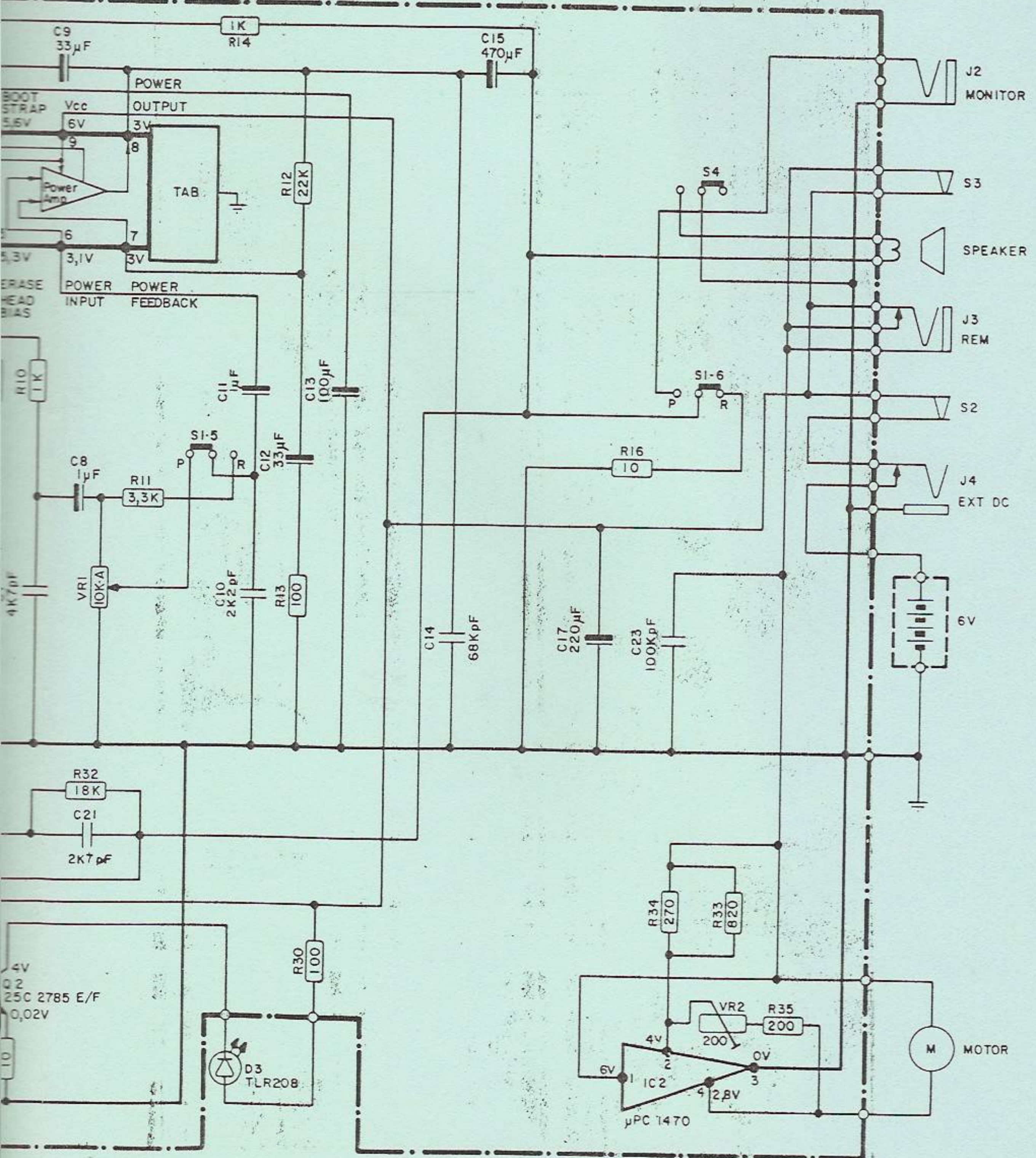
REV (REV/SECTION)	A1	SETOR (SECTION)		DESCRIÇÃO (DESCRIPTION)	ACERTO COM VERIFICAÇÃO DO APARELHO	DATA (DATE)	13/2/86	M.P. (PROJ. MODIFICATION)	S/NIA-M.P.	ASS (SIGN)	[Signature]
	A2			ALT. DOS NÍVEIS DOS CABEÇOS DE ERASE E APAGAMENTO DAS CABEÇAS GRAVADORAS	ALT. DOS NÍVEIS DOS CABEÇOS DE ERASE E APAGAMENTO DAS CABEÇAS GRAVADORAS		09/09/86				[Signature]

DR-1

R20	R3	R21	R22	R4	R25	R6-R5-R26-R7	R27-R8-R29 R28	R9-R31-R10	R32 VRI	R11	R14	R12-R30 R13	R16			
C1	C2	C3	C19	C4	C5	C6	C20	C7-C9-C8	C21	C10	C11	C12	C13	C14	C15	C17
SI-1	SI-3			D4		D2-D1	O2			D3						

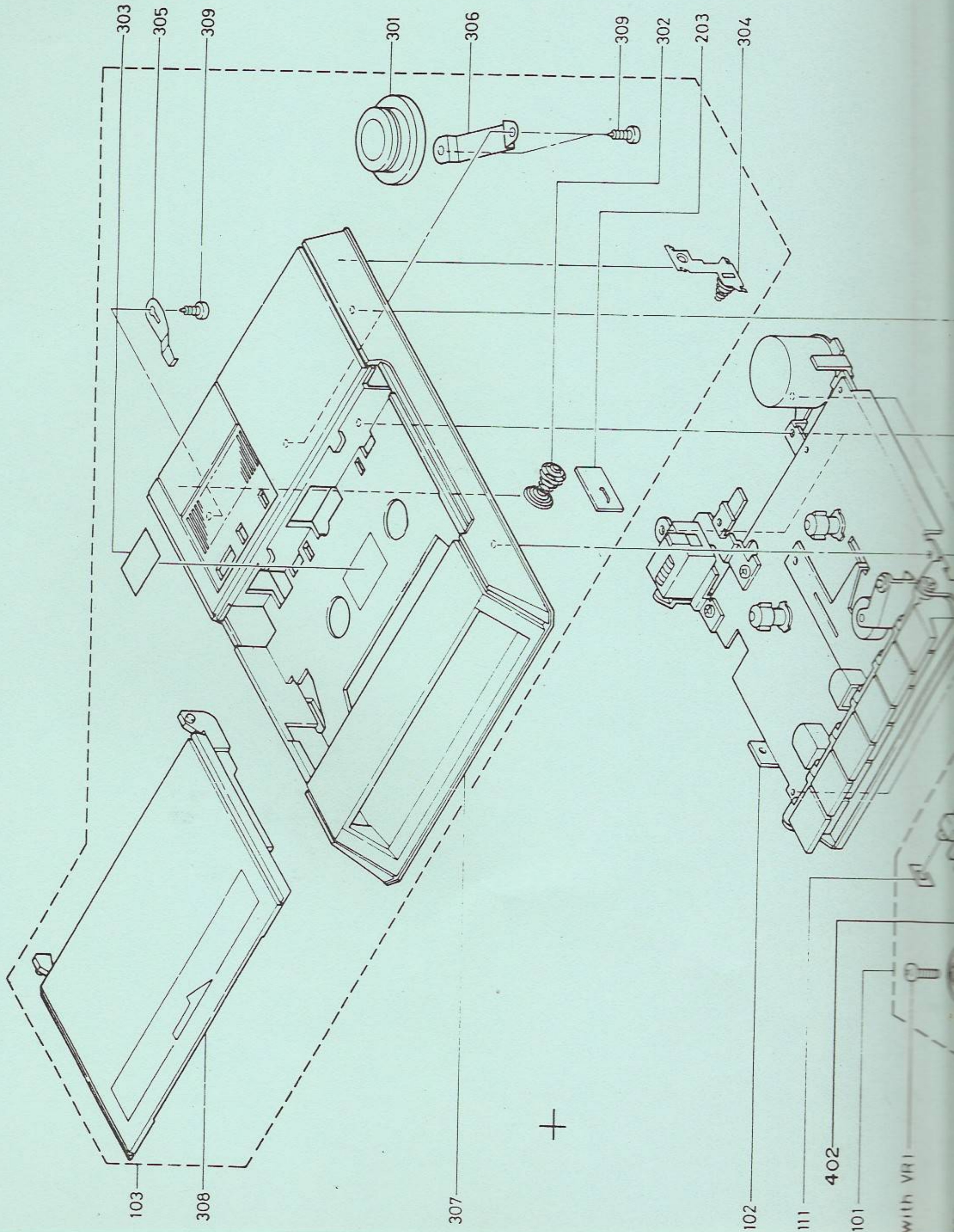


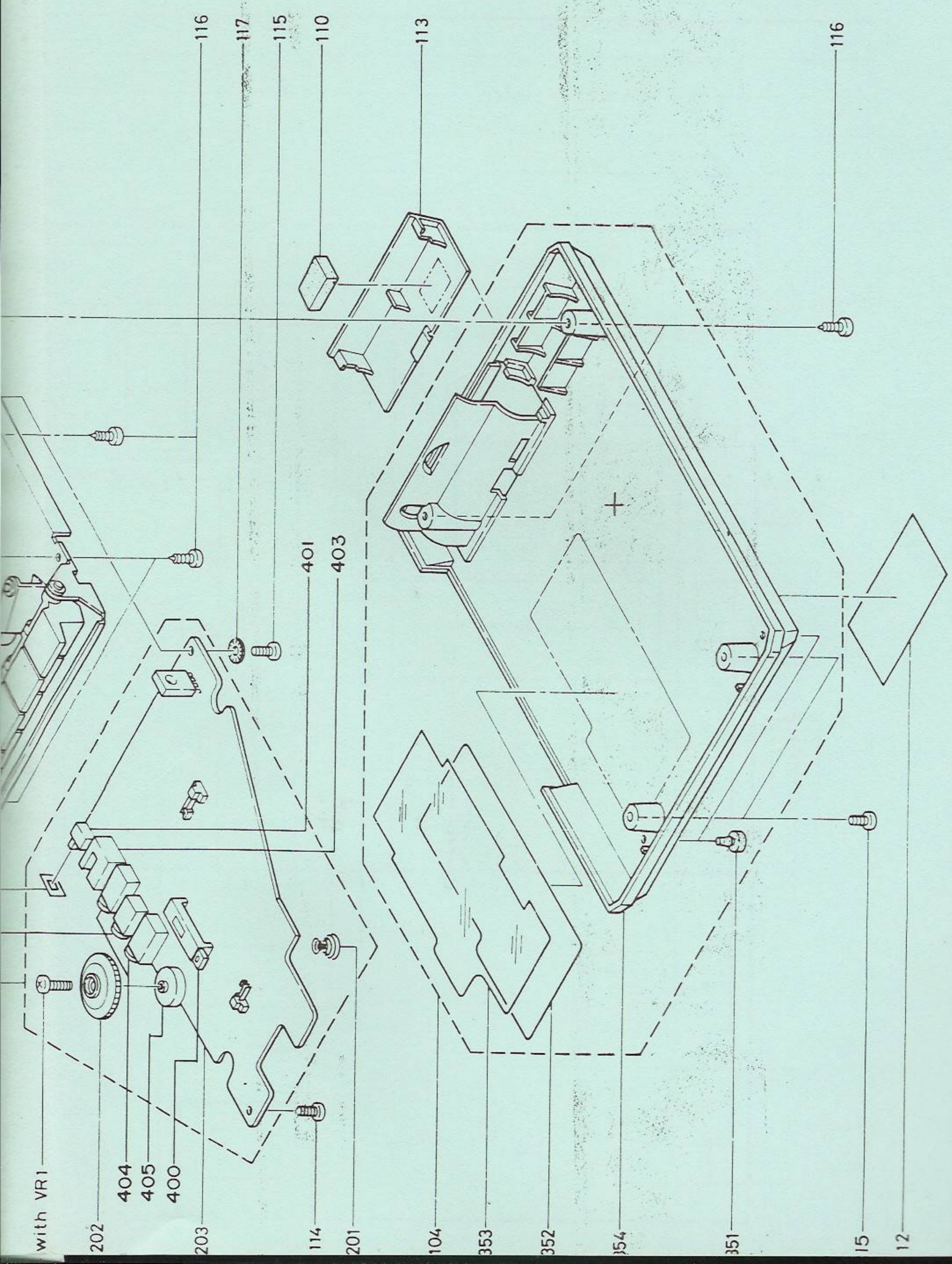
R3-R10	R32	R11	R14	R12-R30	R16	R34	VR2-R33	R35
C7-C9-C8	VR1			R13				
C21			C11	C12	C13	C14	C15	C17
			C10					C23
		D3						
	SI-5							S4
								S6



DATA CORDER DR-1

Vista Explodida DR-1





with VR1

202

404

405

400

203

114

201

104

353

352

354

351

15

12

116

117

115

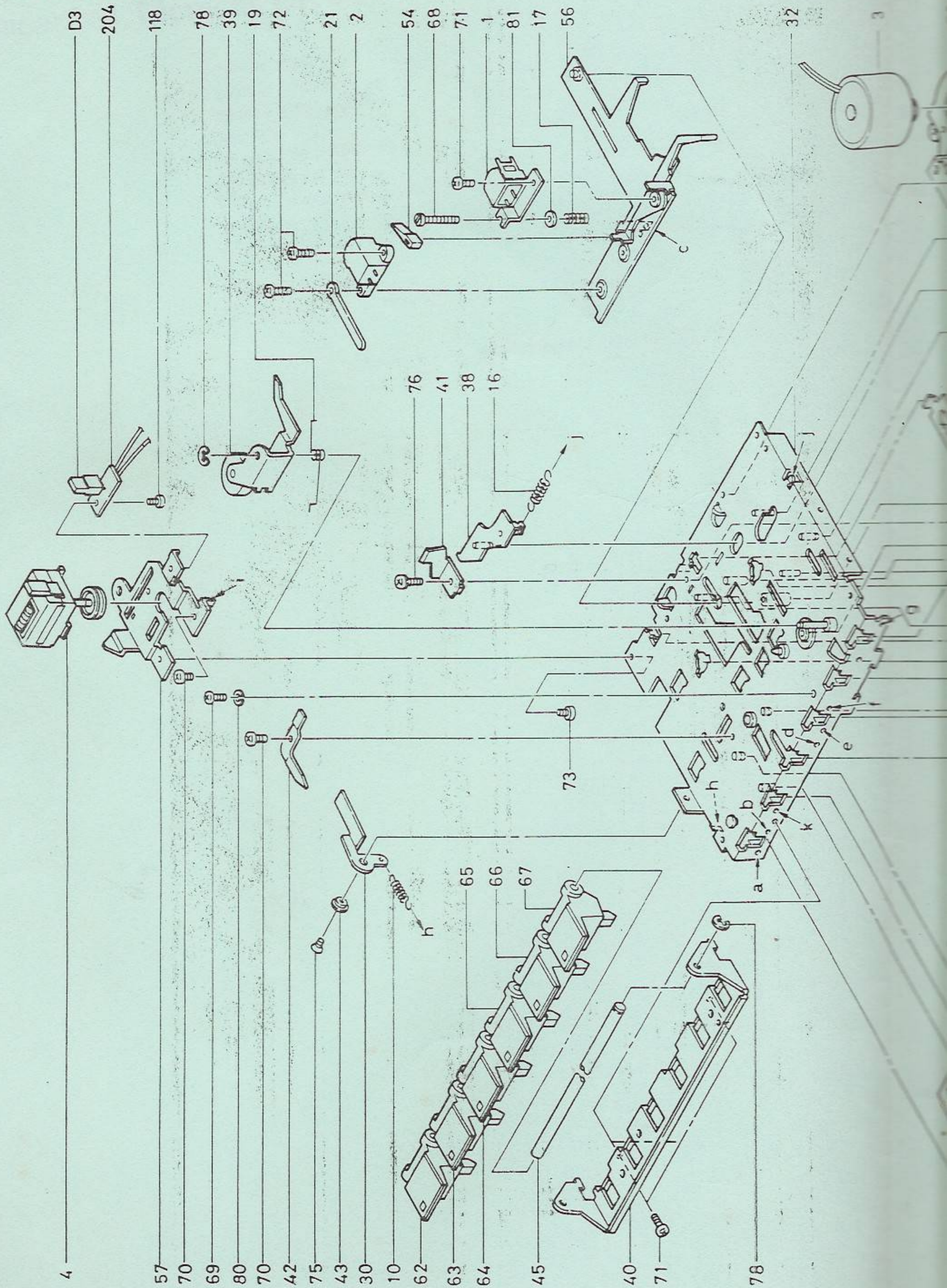
110

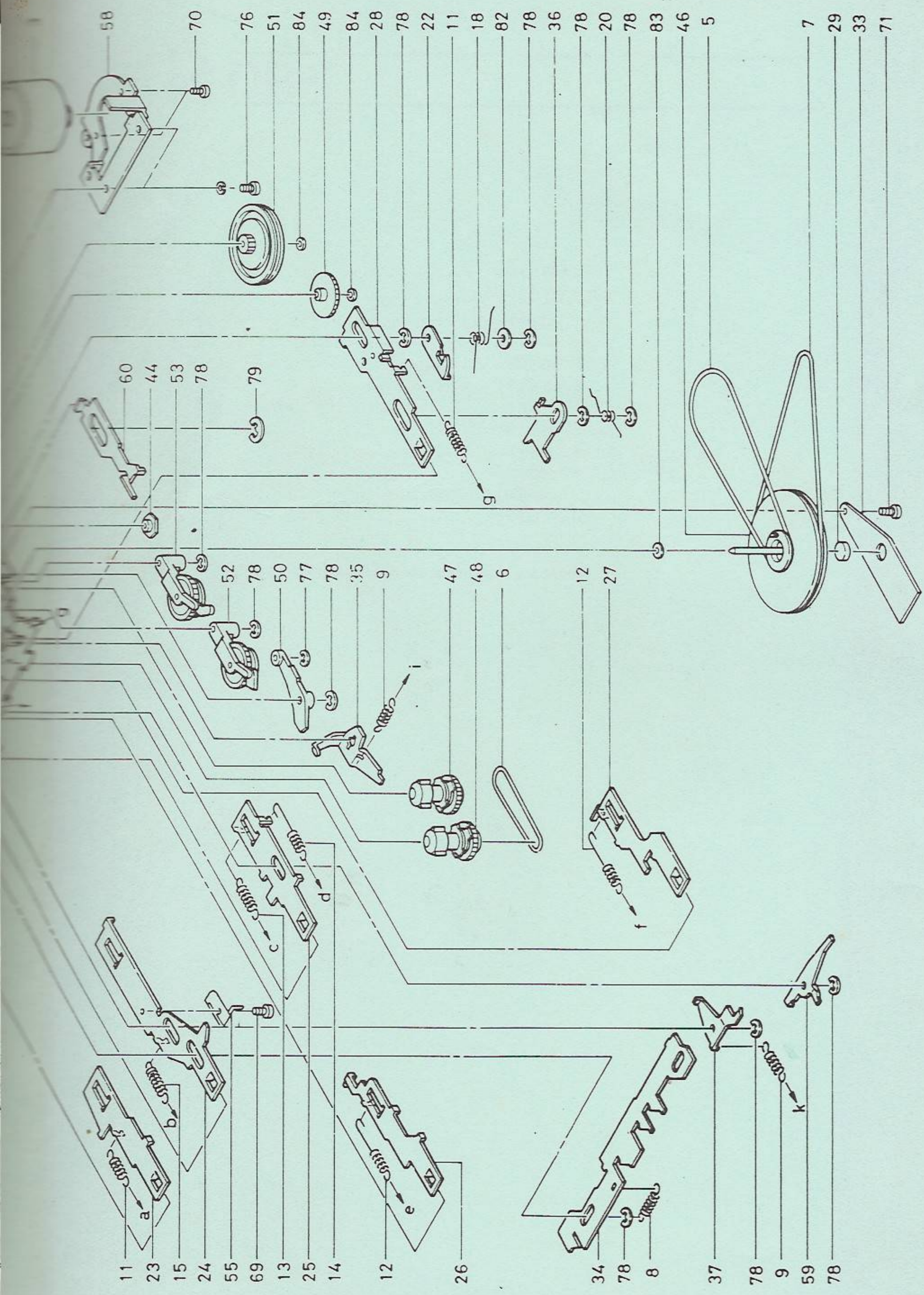
113

116

DATA CORDER DR-1

Vista Explodida do Mecanismo DR-1





58
70
76
51
84
49
84
28
78
22
11
18
82
78
36
78
20
78
83
46
5

7
29
33
71

60
44
53
78
79

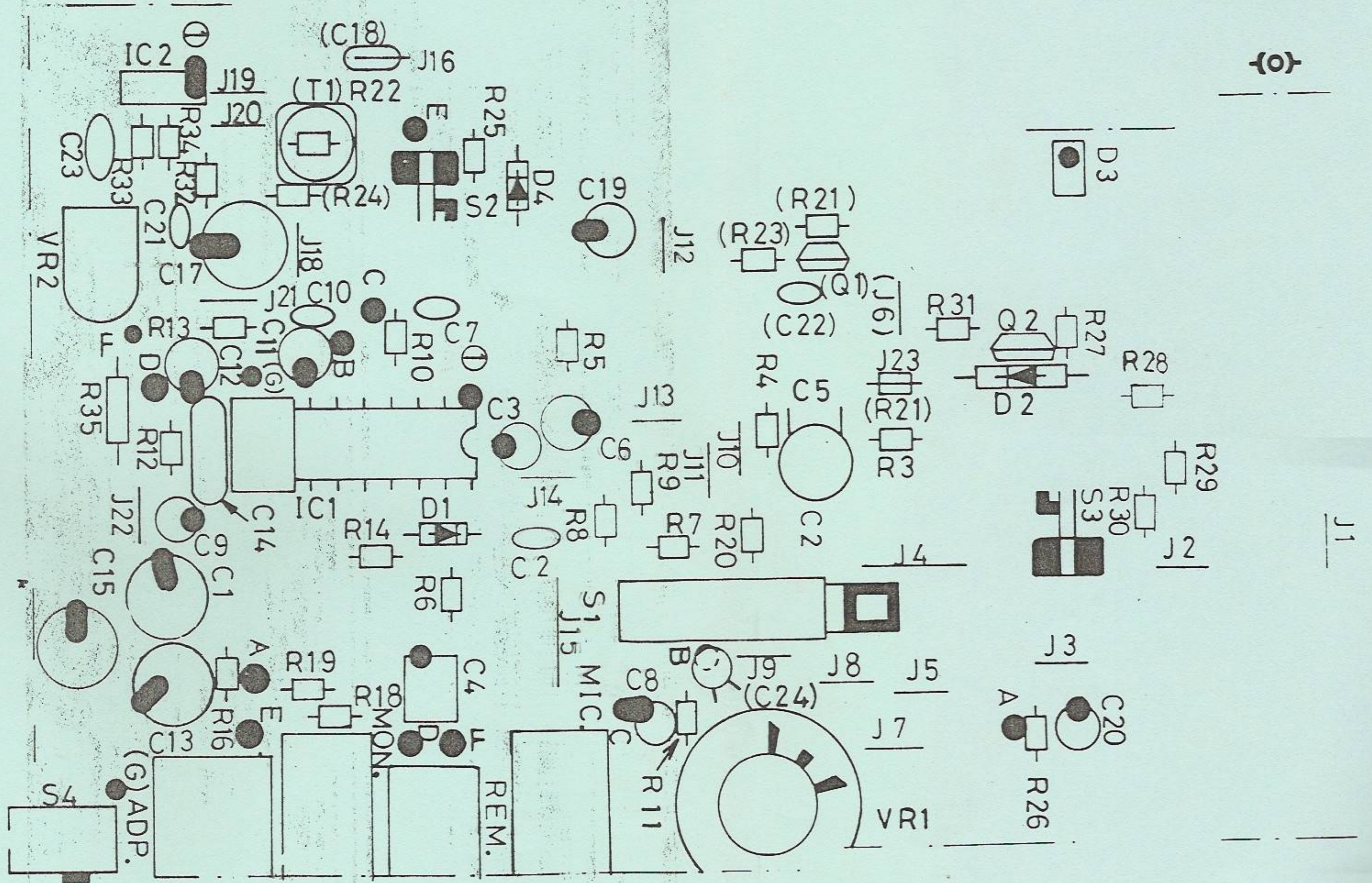
52
78
50
77
78
35
9
47
48
6
12
27

11
23
15
24
55
69
13
25
14
12
26

34
78
8
37
78
9
59
78

DATA CORDER DR-1

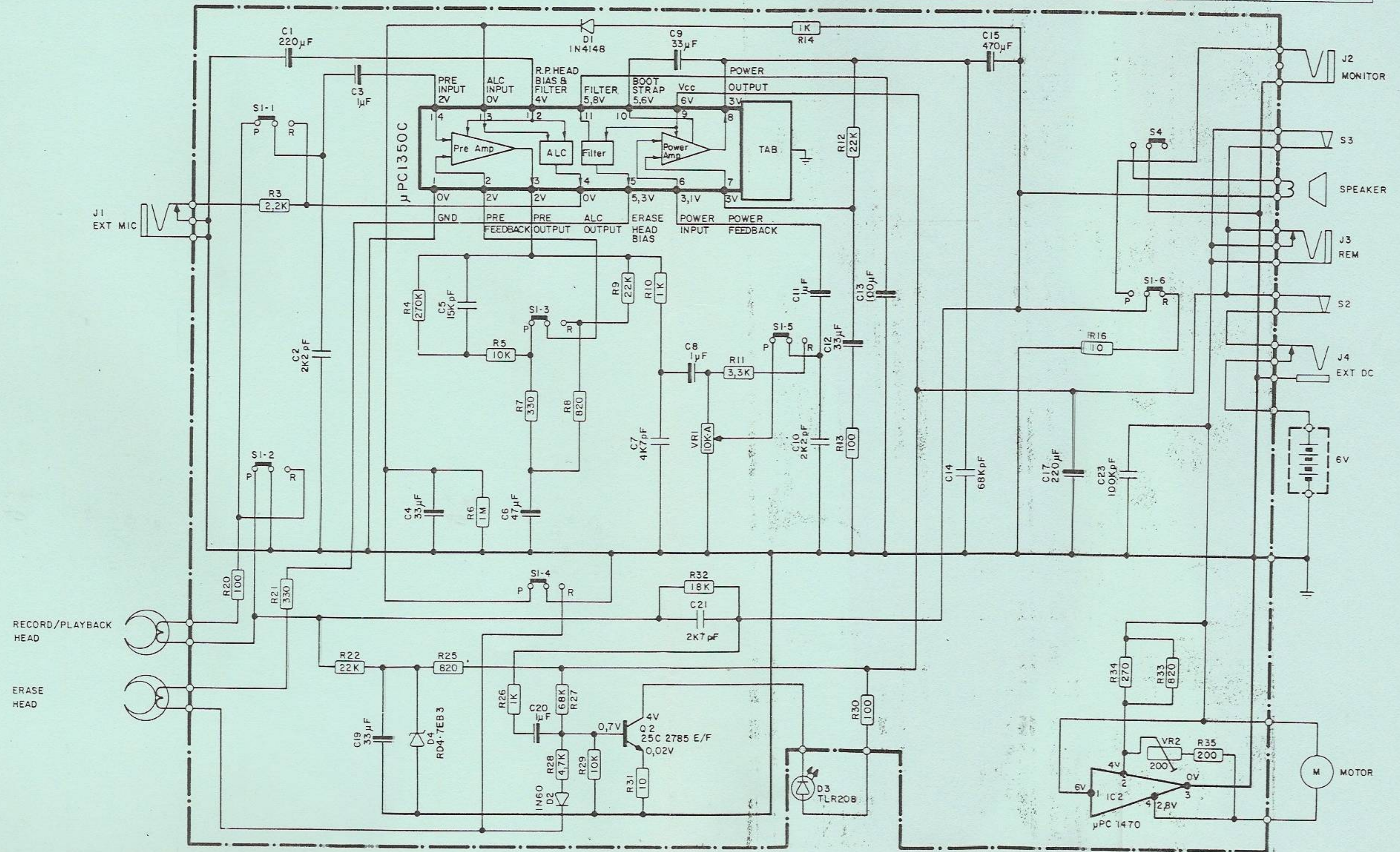
Guia de Placas DR-1



DATA CORDER DR-1

Diagrama Esquemático DR-1

RESISTOR	R20	R3	R21	R22	R4	R25	R6	R5-R26-R7	R27-R8-R29	R28	R9-R31-R10	R32	R11	R14	R12-R30	R13	R16	R34	VR2-R33	R35
CONDENSADOR	C1	C2	C3	C19	C4	C5	C6	C20	C7-C9-C8	C21	C11	C12	C13	C14	C15	C17	C23			
DIODO/TRANSISTOR					D4				D2-D1	Q2				D3						
CHAVE	SI-1	SI-3							SI-3	SI-4			SI-5						S4	S6



REV. SETOR	REV. (SECTION)	DATA (DATE)	DESCRIÇÃO (DESCRIPTION)	DATA (DATE)	M.P. (PROJ. MODIFICATION)	ASS. (SIGN)
A1	A2	09/10/86	ALTO DOS VALORES DOS DC APARELHO ALT DOS VALORES DOS DC APARELHO ALT DOS VALORES DOS DC APARELHO ALT DOS VALORES DOS DC APARELHO	09/10/86	SI/NA-MP	111

DATA CORDER DR-1

Vista Explodida DR-1

